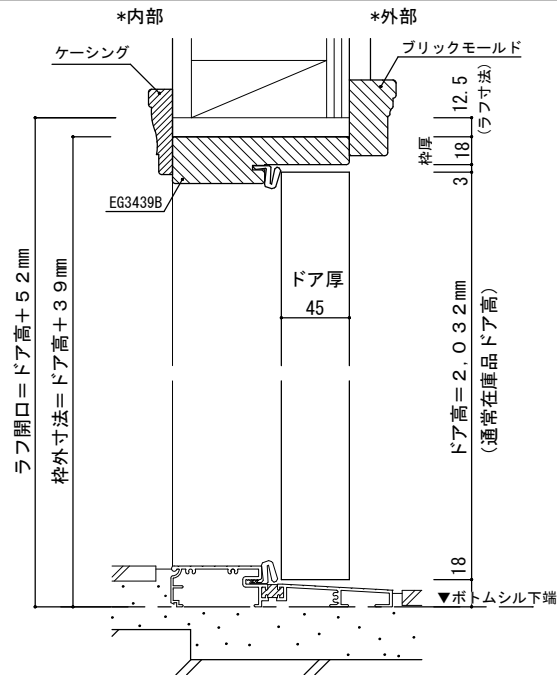
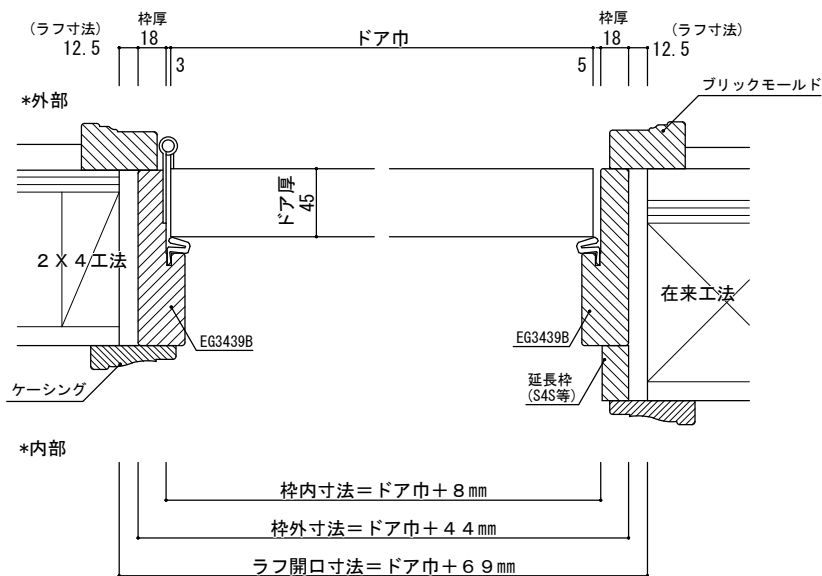


# シングル

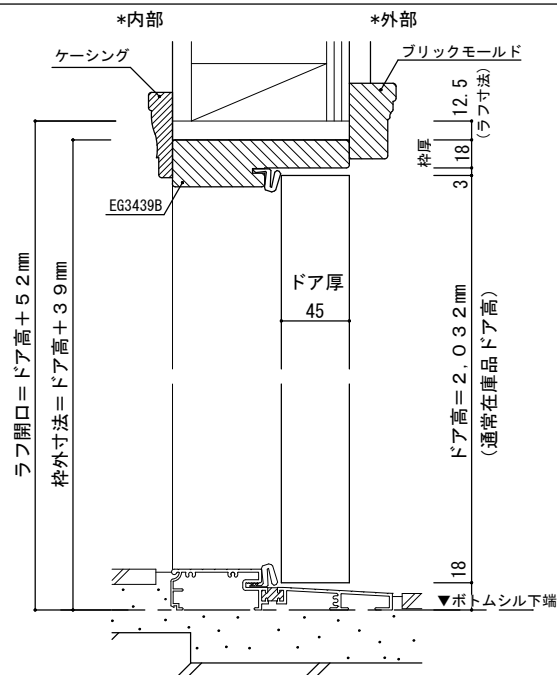
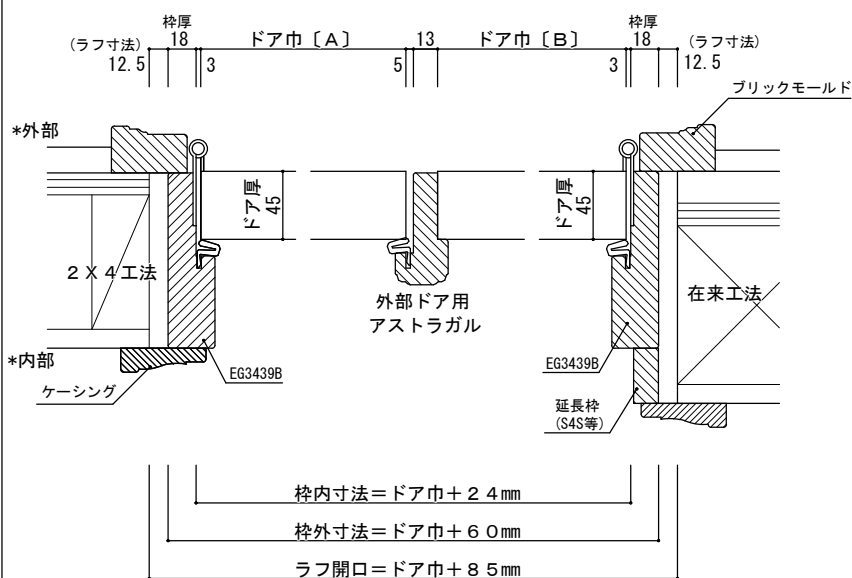
\*ボトムスweep無し\*



呼称	本体寸法		枠内寸法		枠外寸法		ラフ開口	
	W	H	W	H	W	H	W	H
2/6	762	2032	770	-	806	2071	831	2084
2/8	813		821		857		882	
3/0	915		923		959		984	

# ダブルドア

\*ボトムスweep無し\*



呼称	本体寸法			枠内寸法		枠外寸法		ラフ開口	
	ドア巾A	ドア巾B	H	W	H	W	H	W	H
2/6+2/6	762	762	2032	1548	-	1584	2071	1609	2084
2/8+2/8	813	813		1650		1686		1711	
3/0+3/0	915	915		1854		1890		1915	