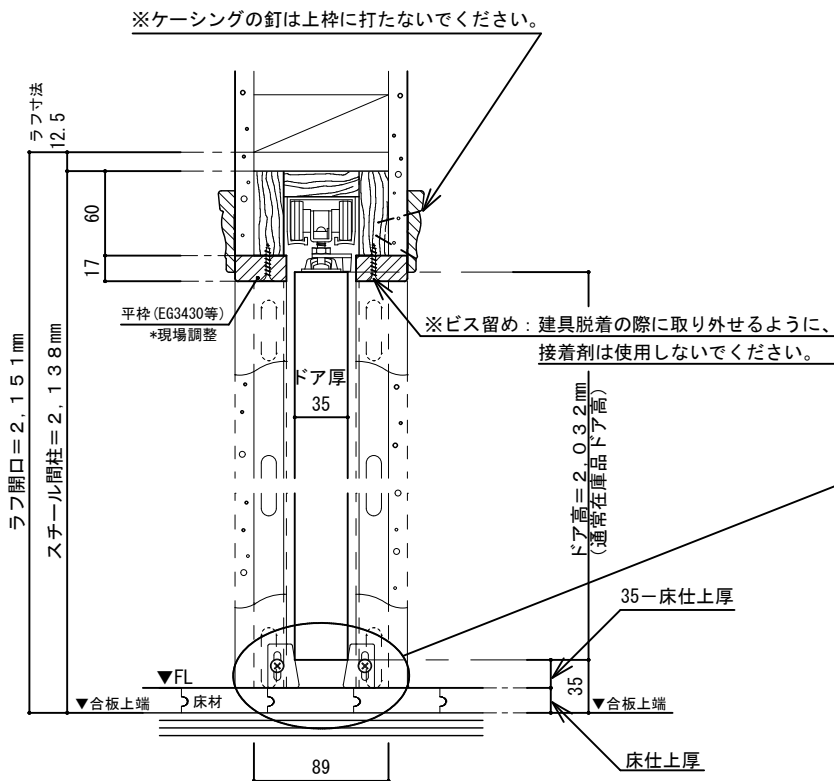
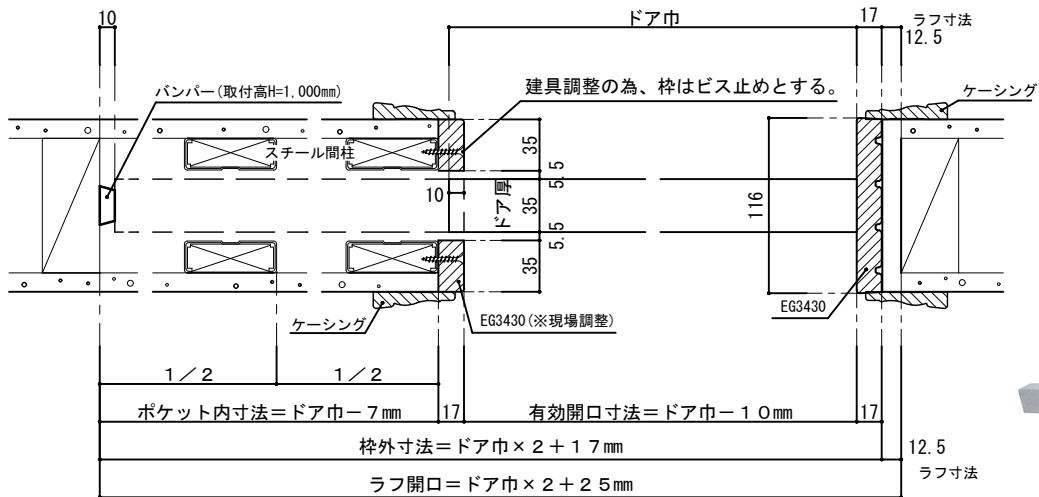
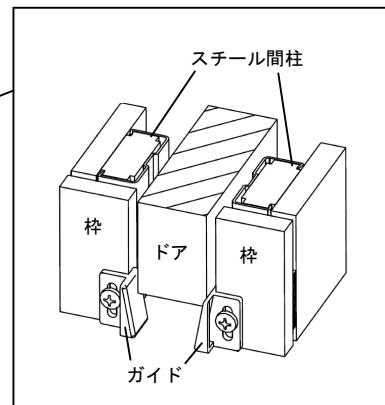
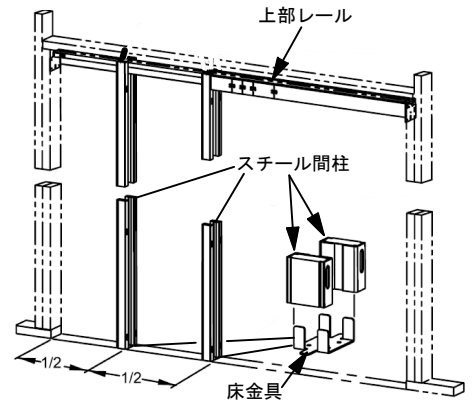


ポケットドア

※フローリング施工前



(※上部レールは現場にてカットしてください。)



※フローリング施工前の仕様です

呼称	本体寸法		枠外寸法		ラフ開口		ポケット内寸法	有効開口寸法
	W	H	W	H	W	H	W	
2/0	610	2032	1237	2138	1245	2151	603	600
2/2	661		1339		1347		654	651
2/4	711		1439		1447		704	701
2/6	762		1541		1549		755	752
2/8	813		1643		1651		806	803