

モールディング&ミルワーク社のモールディングの約500種類の中から 選び抜いたアイテムでクラシカルスタイルからモダンスタイルまで・・・

持続可能な森林資源の活用を考えています。

モールディング&ミルワーク社のヘムロックモールディングは太平洋沿岸のカナダツガのみで製造しています。その優れた特徴から明るく均等な材質と加工しやすいモールディングが生まれています。

伐採を許されていない材木は使用しておりません。(カナダツガのみを使用)

使用している木材の95パーセント以上は「森林認証制度」に基づいた第三者認定木材を使用しております。

森林認証制度とは「森林環境保全に配慮し、地域社会の利益にもかない、経済的にも持続可能な森林経営の基準・指標」にしたがって植林などの森林管理が行われている事を第三者機関が審査(評価)・認定(認証)をする制度です。モールディング&ミルワーク社は世界で有名な8機関のうちFSC(WWF:国連系の機関)、SFI(US系機関)、CSA(Canada系機関)の3機関を植生地域で使い分け認証を受けております。

植林用カナダツガ苗木



シックハウス対策に使っていただける商品です。

モールディング&ミルワーク社のヘムロックモールディングは100%無垢材ですので安全に使っていただけます。

※一部ドア枠材などは幅剥ぎ集成材を使用しております。

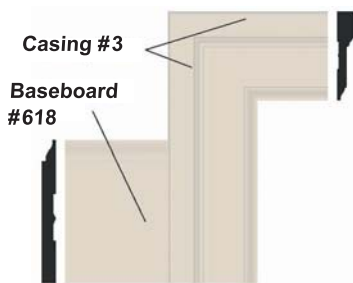
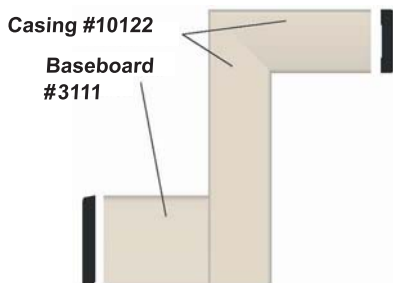
日本国内でホルムアルデヒド放散量試験を受け検出されておられません。



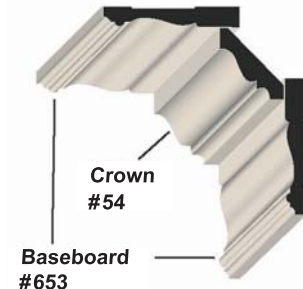
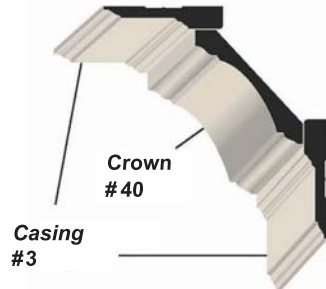
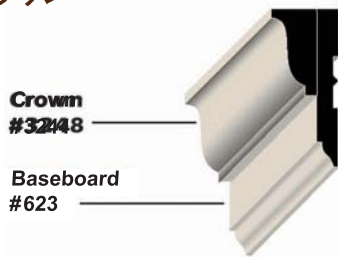
MOULDING PRODUCT

モールディングの組み合わせでさまざまな装飾が可能です。個性的な部屋の演出にお役立て下さい。

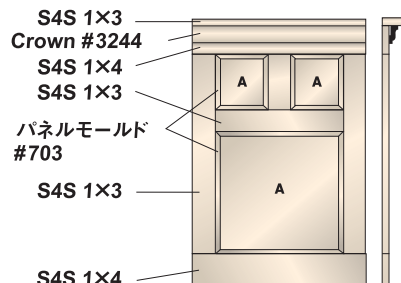
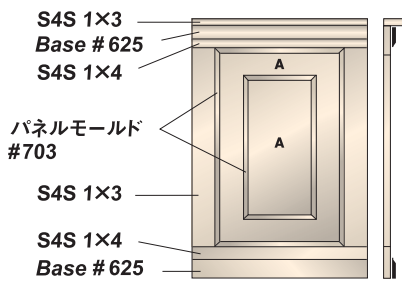
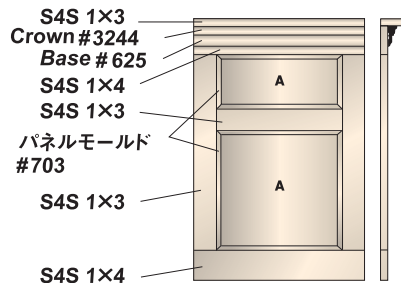
ケーシング&ベースボード



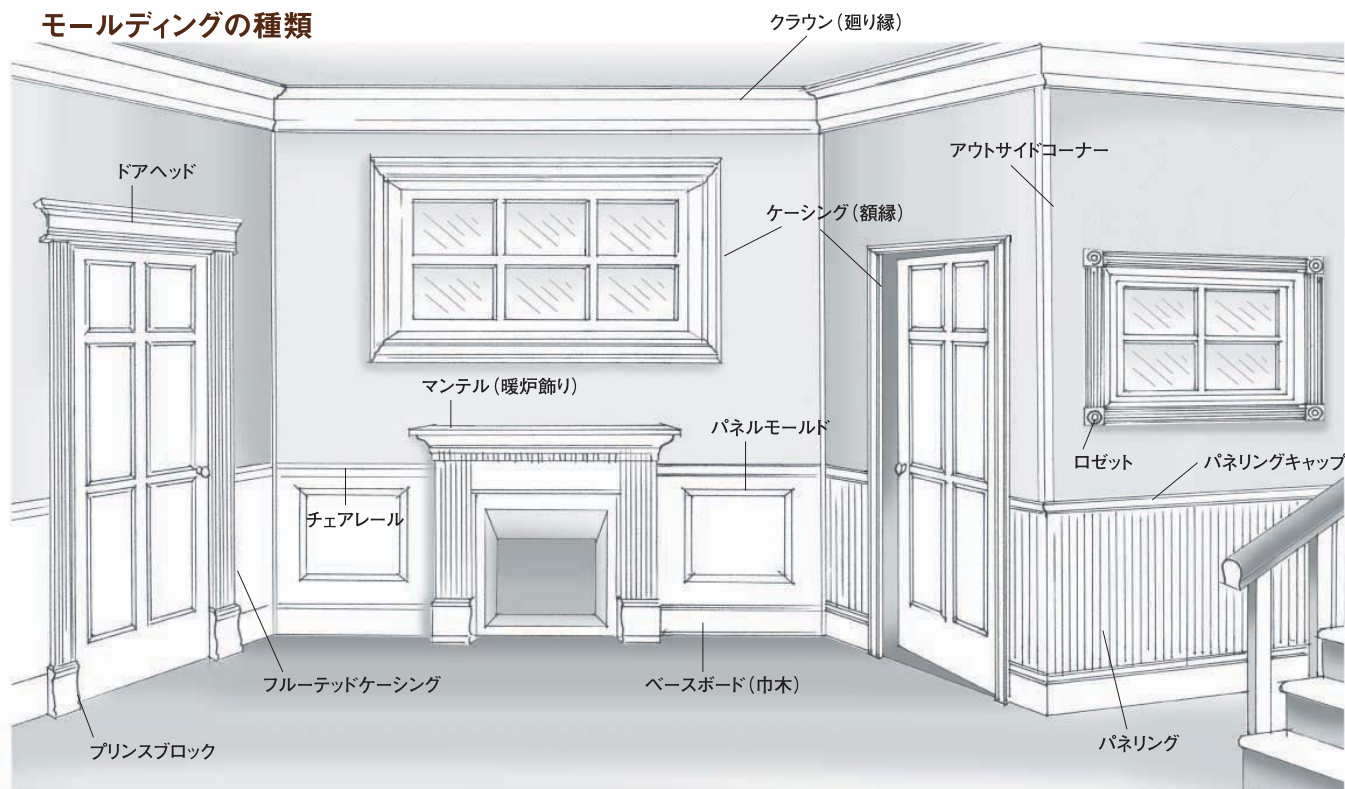
クラウン



腰壁

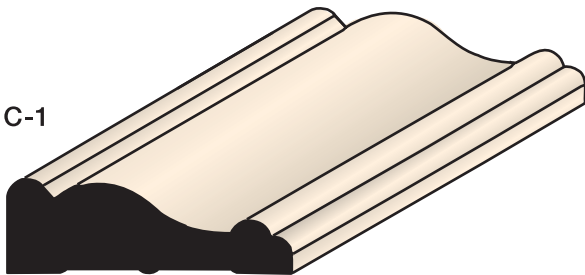


モールディングの種類



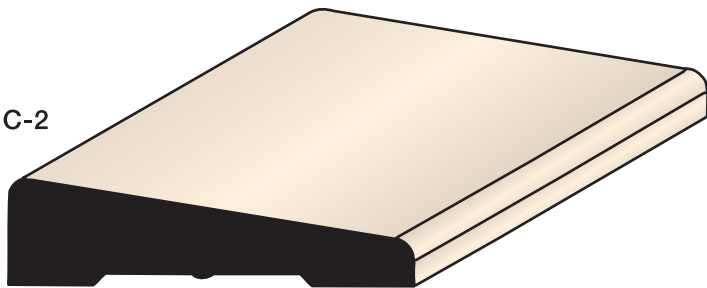
ケーシング(額縁)

C-1



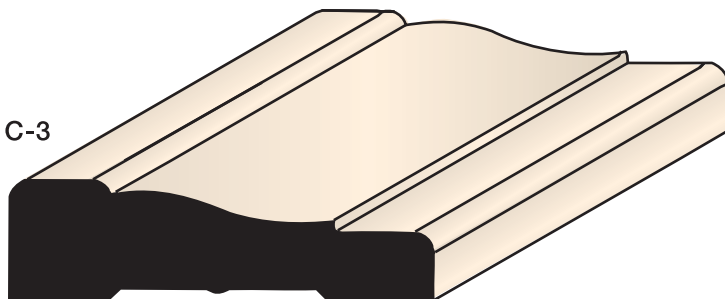
ケーシング H3005
12.4×38.1^{mm} $l = 7'-2135^{\text{mm}}$
12'-3660^{mm}

C-2



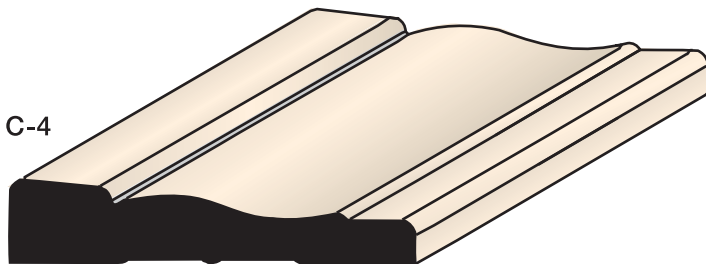
ケーシング H6 (現品限り)
14.1×54.0^{mm} $l = 7'-2135^{\text{mm}}$
12'-3660^{mm}

C-3



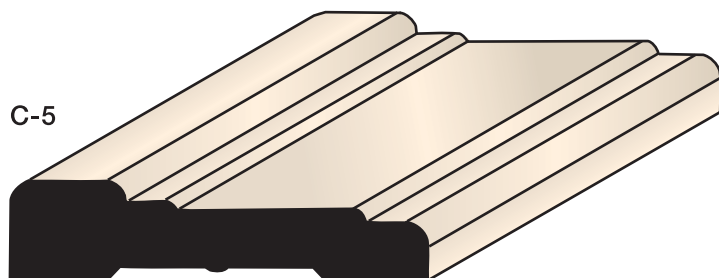
ケーシング HWM356
15.8×56.4^{mm} $l = 7'-2135^{\text{mm}}$
12'-3660^{mm}

C-4



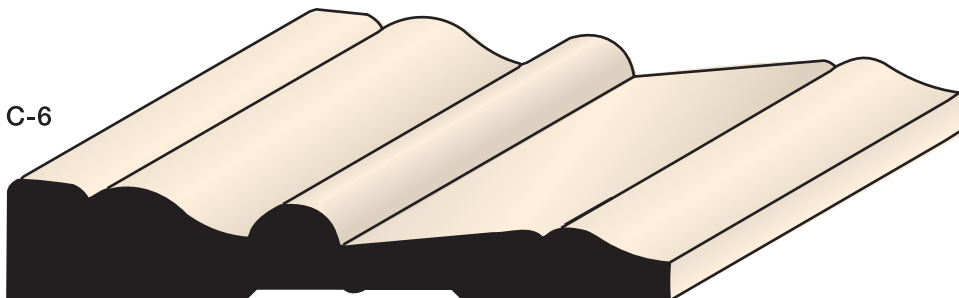
ケーシング H357
11.0×54.0^{mm} $l = 7'-2135^{\text{mm}}$
12'-3660^{mm}

C-5



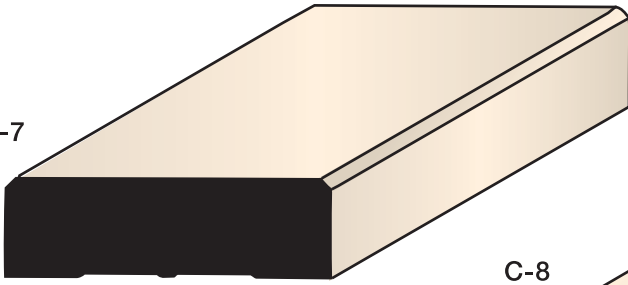
ケーシング H3004A
13×56.3^{mm} $l = 7'-2135^{\text{mm}}$
12'-3660^{mm}

C-6



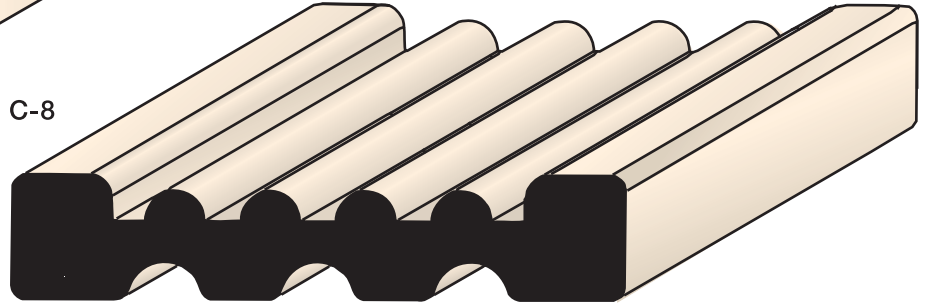
ケーシング H215
15.7×88.0^{mm} $l = 8'-2440^{\text{mm}}$
12' 3660^{mm}

C-7



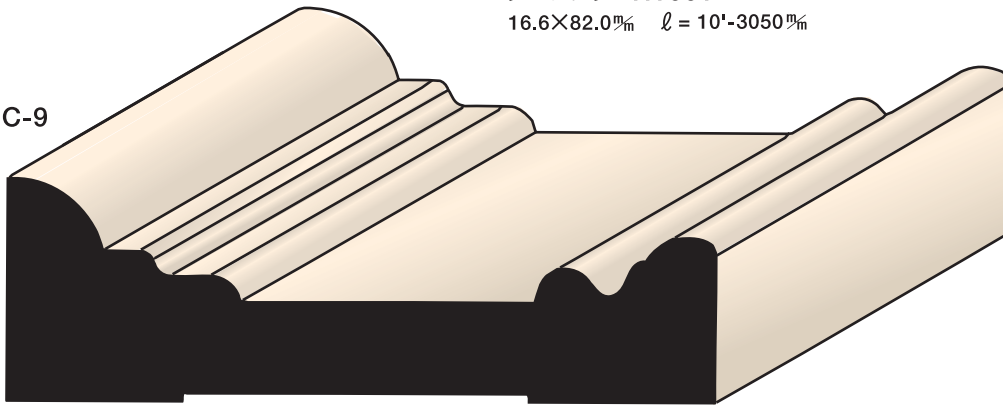
ケーシング H10122
13.0×43.0^{mm} ℓ = 12'-3660^{mm}

C-8



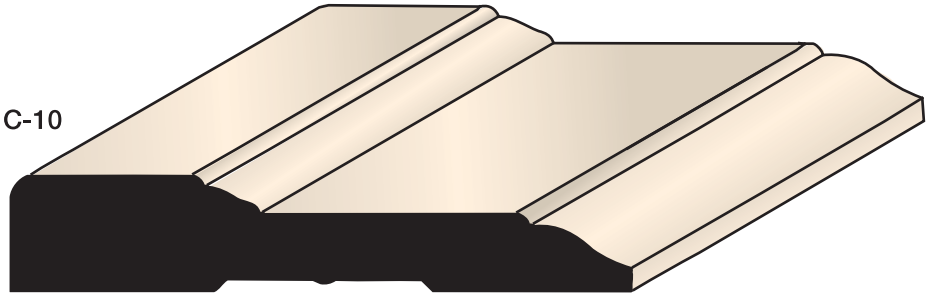
ケーシング H1001
16.6×82.0^{mm} ℓ = 10'-3050^{mm}

C-9



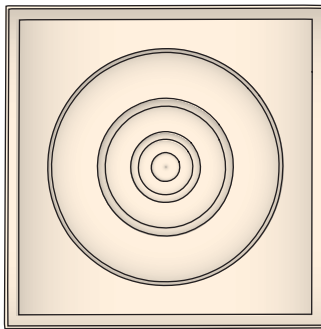
ケーシング/アーキトレイブ H5000
29.4×94.3^{mm} ℓ = 10'-3050^{mm}

C-10



ケーシング H3 (現品限り)
15.3×82.5^{mm} ℓ = 8'-2440^{mm}
12'-3660^{mm}

ロゼット・プリンスブロック



ロゼット



RT-1
HR2.5
63×63×T19^{mm}

RT-2
HR3.5
89×89×T19^{mm}



プリンスブロック

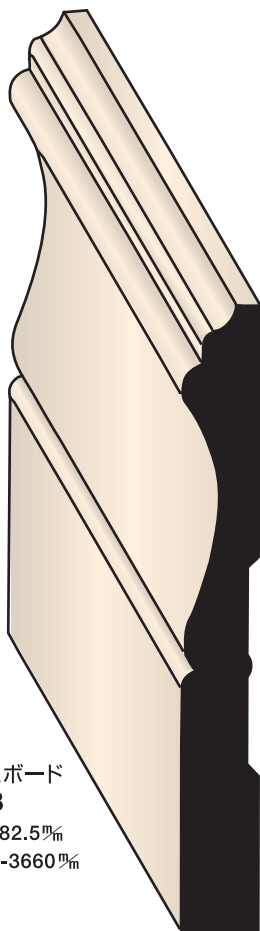


PB-1
HP2.5
63×100×T19^{mm}

PB-2
HP3.5
89×165×T19^{mm}

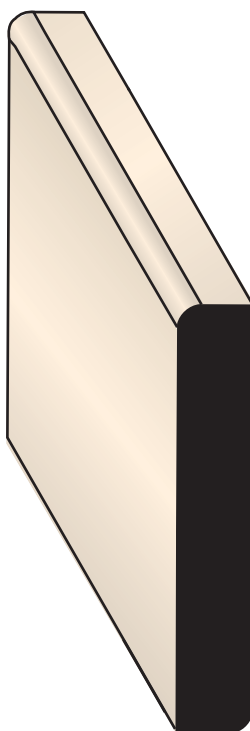
ベースボード(巾木)

B-1



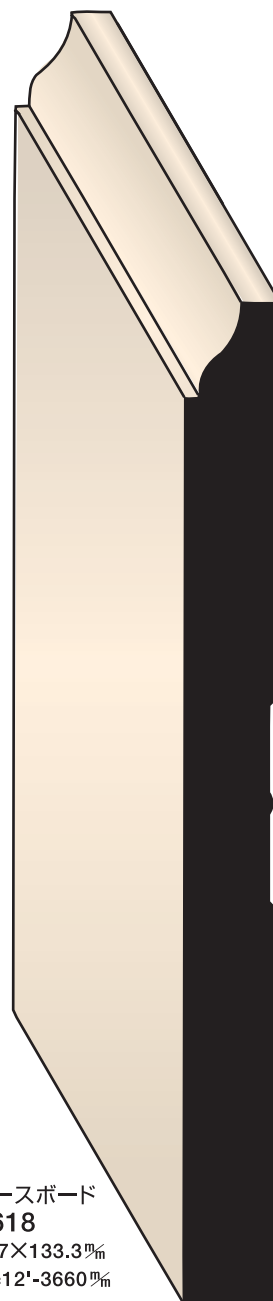
ベースボード
H653
10.0×82.5^{mm}
ℓ=12'-3660^{mm}

B-3



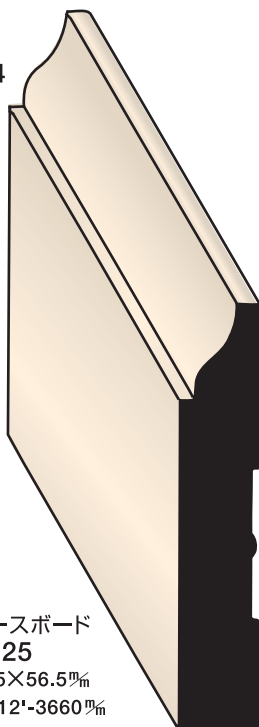
ベースボード
H3111
10.0×56.7^{mm}
ℓ=12'-3660^{mm}

B-6



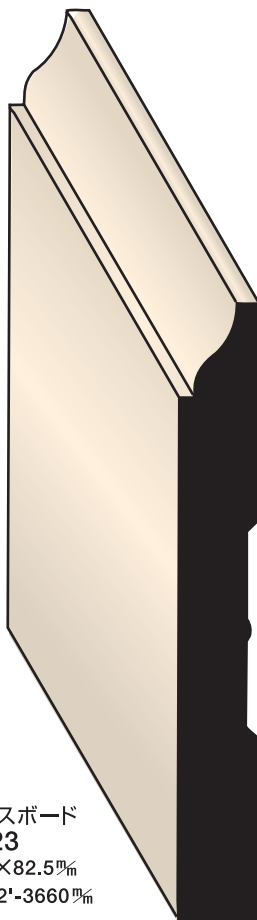
ベースボード
H618
12.7×133.3^{mm}
ℓ=12'-3660^{mm}

B-4



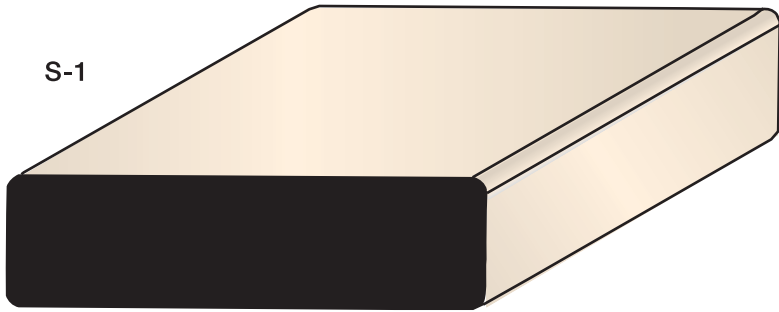
ベースボード
H625
10.5×56.5^{mm}
ℓ=12'-3660^{mm}

B-5



ベースボード
H623
10.5×82.5^{mm}
ℓ=12'-3660^{mm}

MOULDING PRODUCT



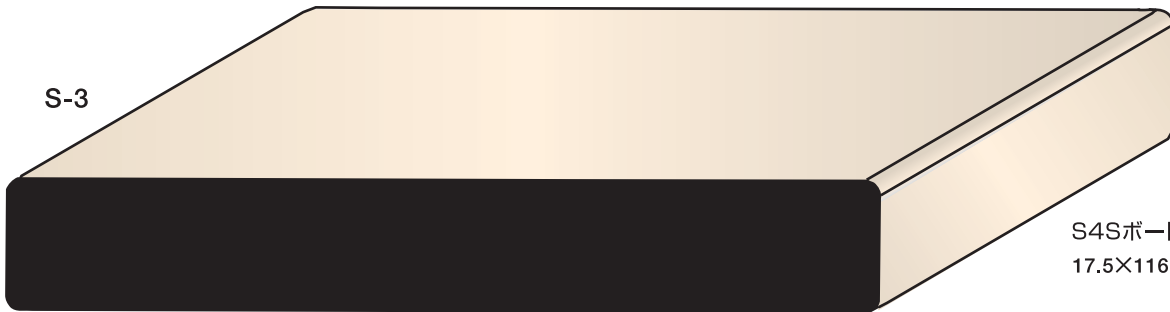
S-1

S4Sボード HV1X3
17.5×63.5mm ℓ=12'-3660mm



S-2

S4Sボード HV1X4
17.5×89.0mm ℓ=12'-3660mm



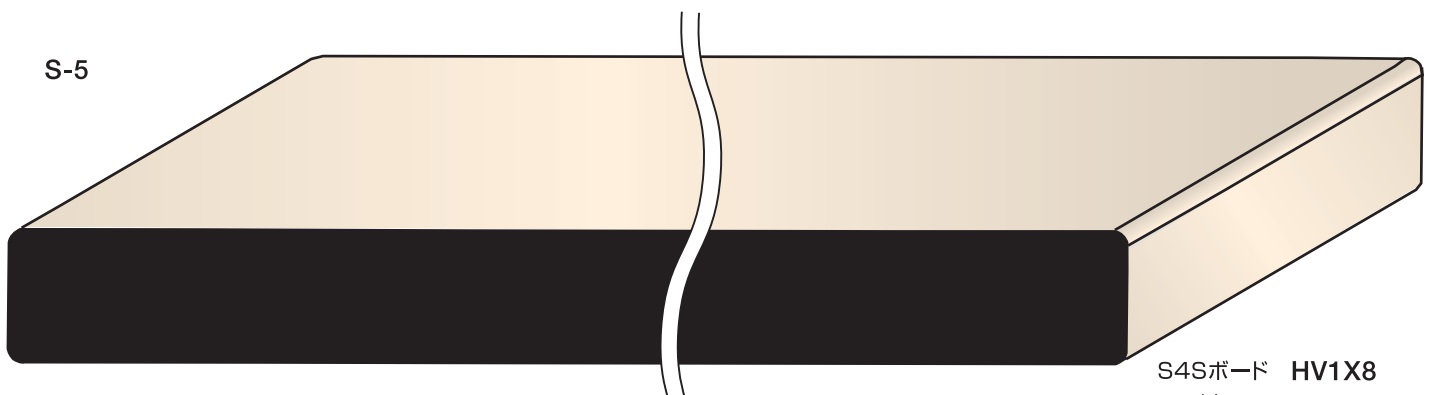
S-3

S4Sボード HV1X5
17.5×116.0mm ℓ=12'-3660mm



S-4

S4Sボード HV1X6
17.5×140.0mm ℓ=12'-3660mm



S-5

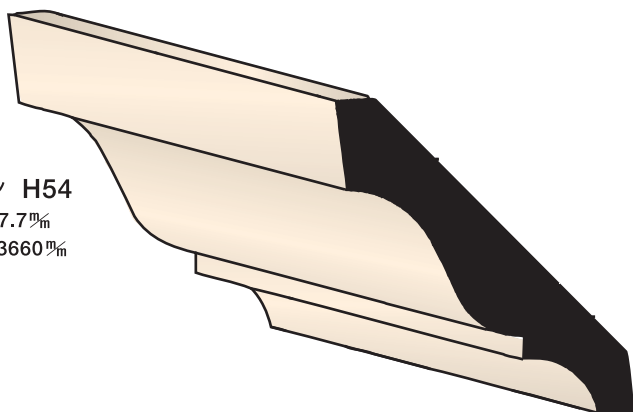
S4Sボード HV1X8
17.5×180.0mm
ℓ=10'-3050mm
※S-5のみ縮小イラストです。

MOULDING PRODUCT

クラウン(廻り縁)・チェアレール

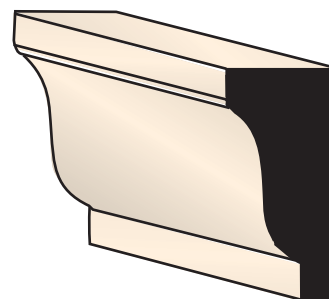
W-1

クラウン H54
11.0×57.7^{mm}
ℓ=12'-3660^{mm}



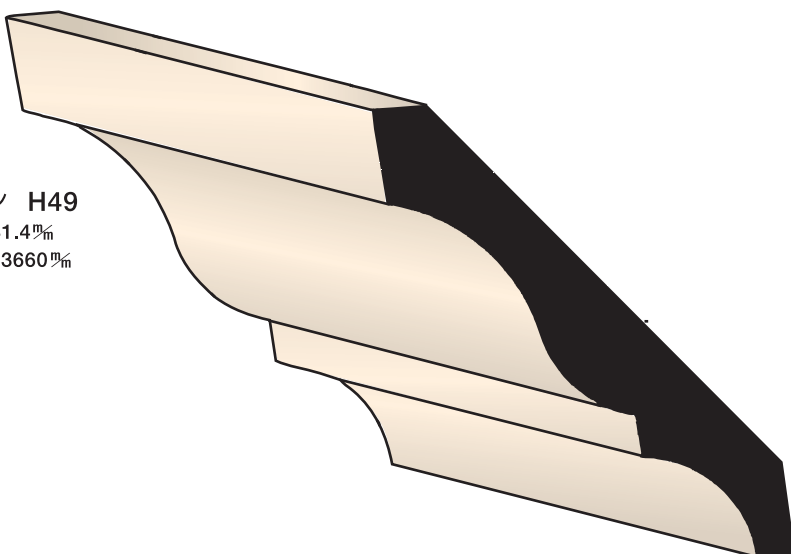
W-4

クラウン H3244
14.3×31.0^{mm}
ℓ=12'-3660^{mm}



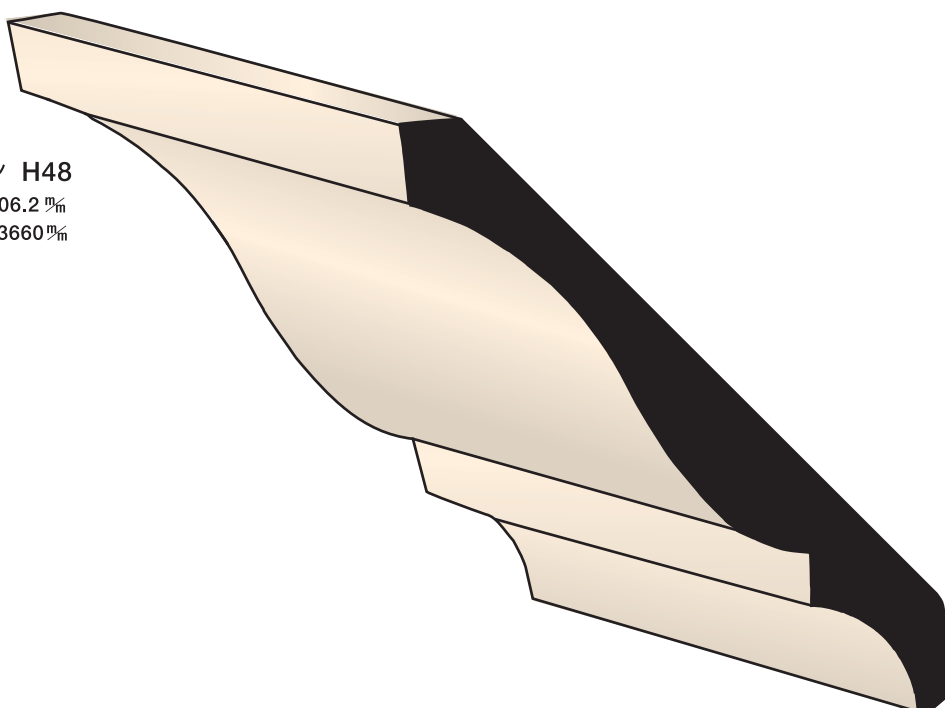
W-2

クラウン H49
12.7×81.4^{mm}
ℓ=12'-3660^{mm}

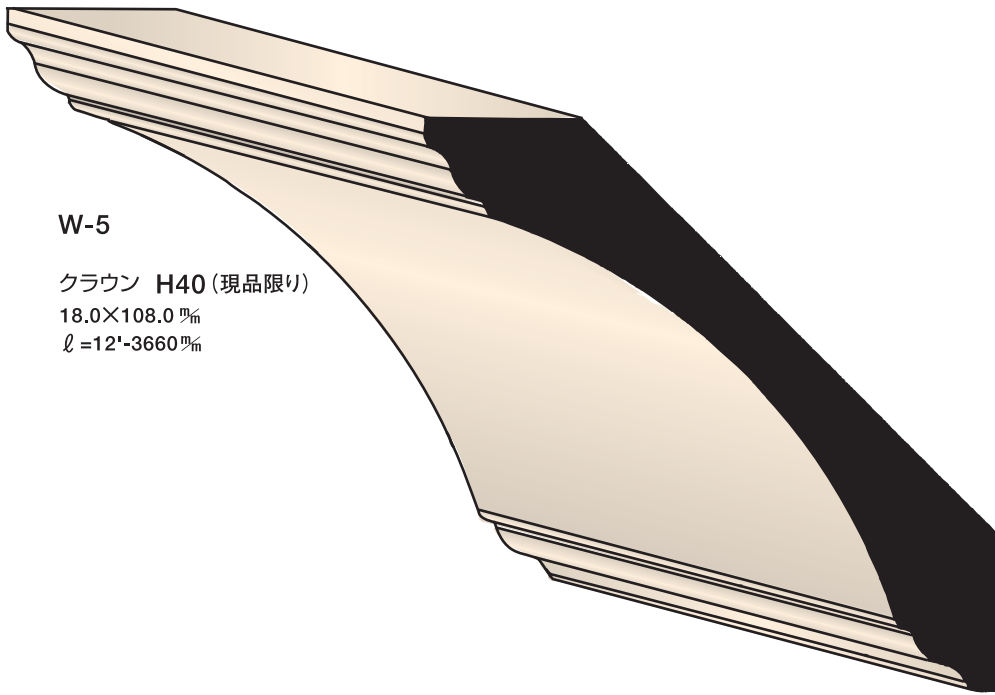


W-3

クラウン H48
12.7×106.2^{mm}
ℓ=12'-3660^{mm}

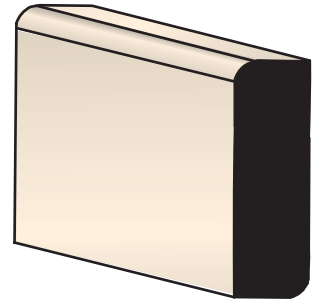


MOULDING PRODUCT



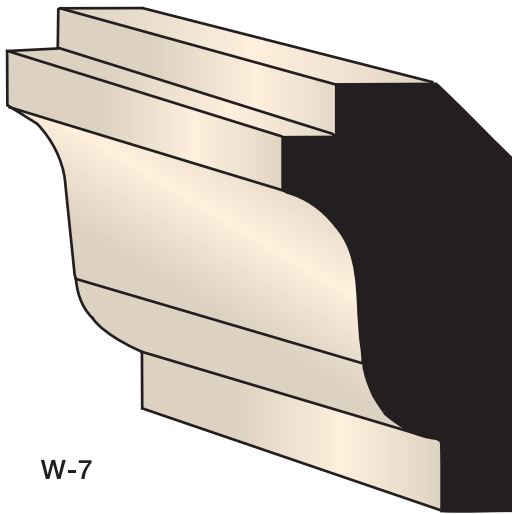
W-5

クラウン H40 (現品限り)
18.0×108.0 ㎜
ℓ =12'-3660 ㎜



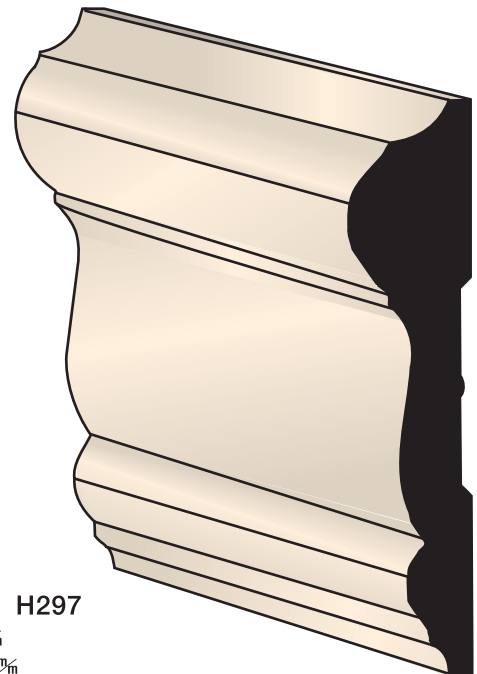
W-6

クラウン H3241
10.0×31.8 ㎜
ℓ =12'-3660 ㎜



W-7

クラウン H3249
30.2×57.1 ㎜
ℓ =12'-3660 ㎜



R-1

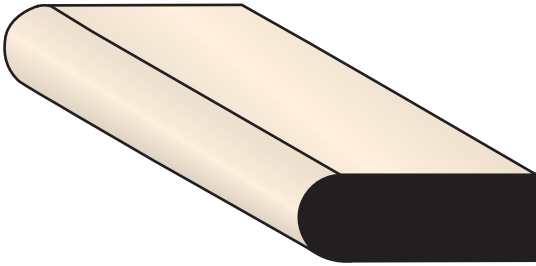
チェアレール H297
16.1×76.2 ㎜
ℓ =12'-3660 ㎜



MOULDING PRODUCT

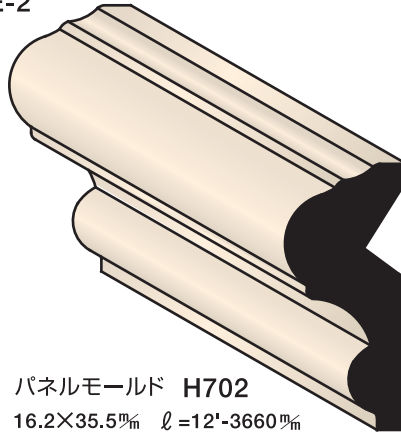
オープニングトリム・アウトサイドコーナー・パネリングキャップ・パネリング・パネルモールド・ブリックモールド

E-1



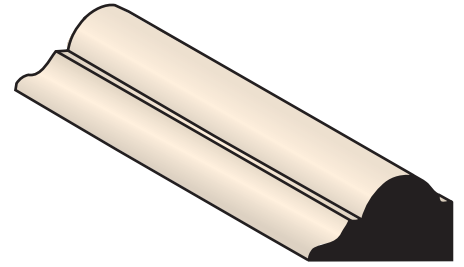
オープニングトリム H9532
11.5×31.7mm ℓ=10'-3050mm

E-2



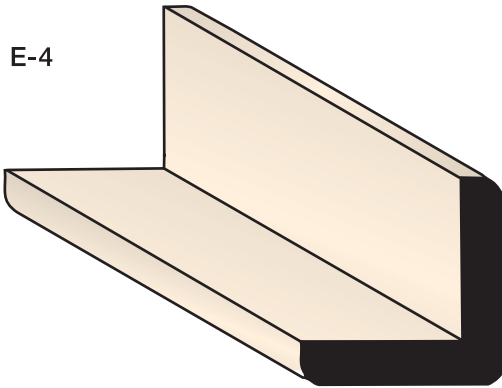
パネルモールド H702
16.2×35.5mm ℓ=12'-3660mm

E-3



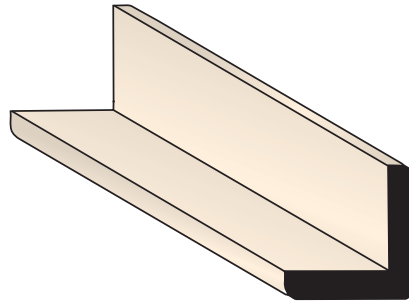
パネルモールド H703
11.0×19.0mm ℓ=10'-3050mm

E-4



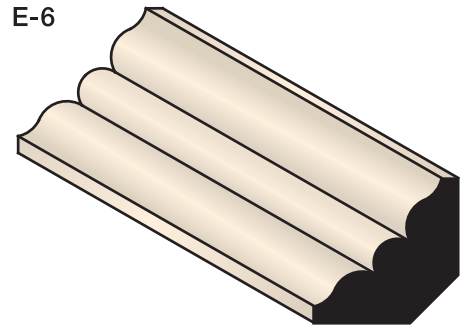
アウトサイドコーナー H3280
6.0×27.2×27.2mm ℓ=10'-3050mm

E-5



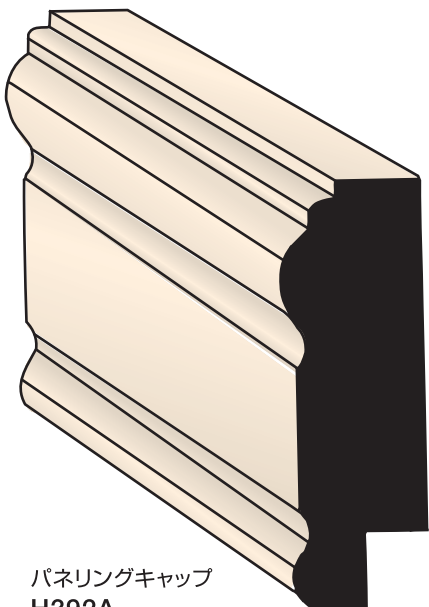
アウトサイドコーナー H3282
5.0×17.5×17.5mm ℓ=13'-3965mm

E-6



インサイドコーナー H29
19.0×19.0mm ℓ=13'-3965mm

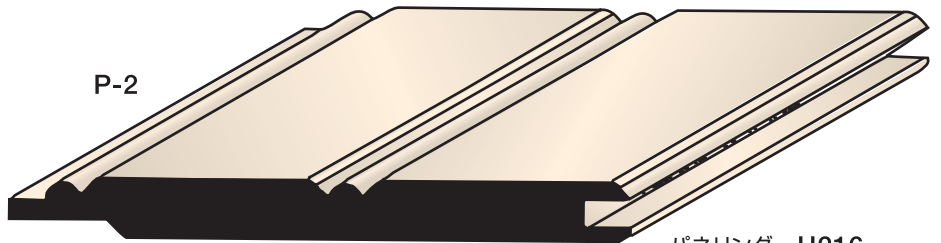
P-1



パネリングキャップ
H392A
17.9×57.0mm
ℓ=12'-3660mm

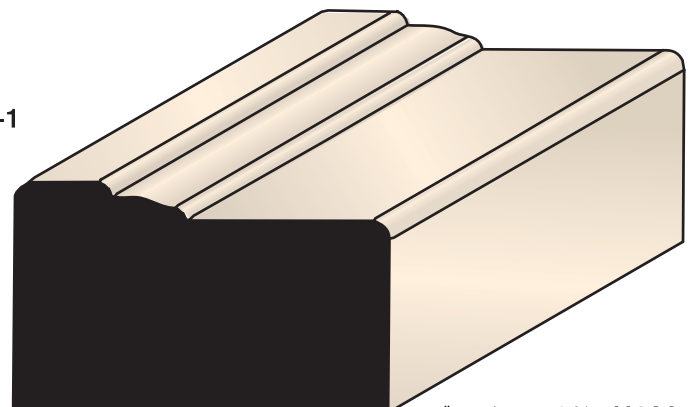
| 9.7 | 8.2 |

P-2



パネリング H216
8.0×82.5mm ℓ=3'-890mm
8'-2440mm

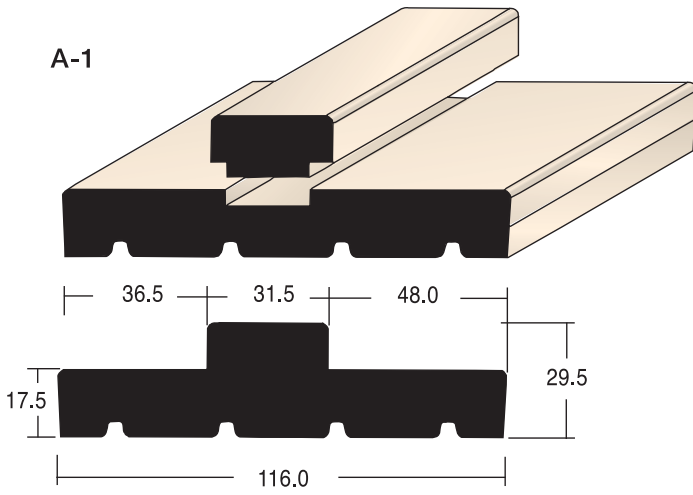
BR-1



ブリックモールド H180
30.2×50.0mm ℓ=3'-915mm
7'-2135mm
9'-2743mm

2×4用 在来用 内部ドア枠・折戸枠・外部ドア枠

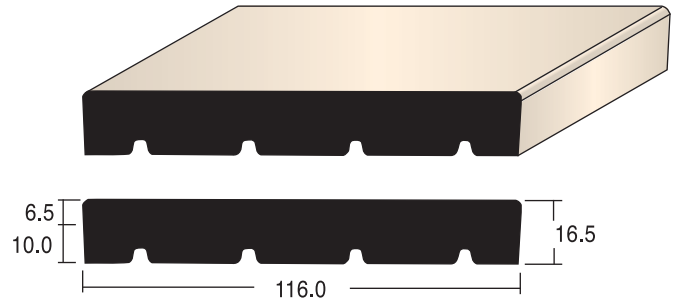
A-1



2×4用内部ドア枠 EG175

ℓ = 3'-915^{mm}
7'-2135^{mm}

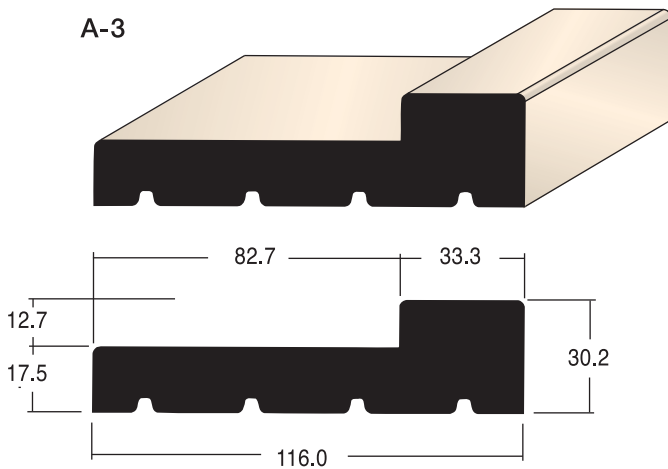
A-2



2×4用折戸平枠 EG3430

ℓ = 7'-2135^{mm}

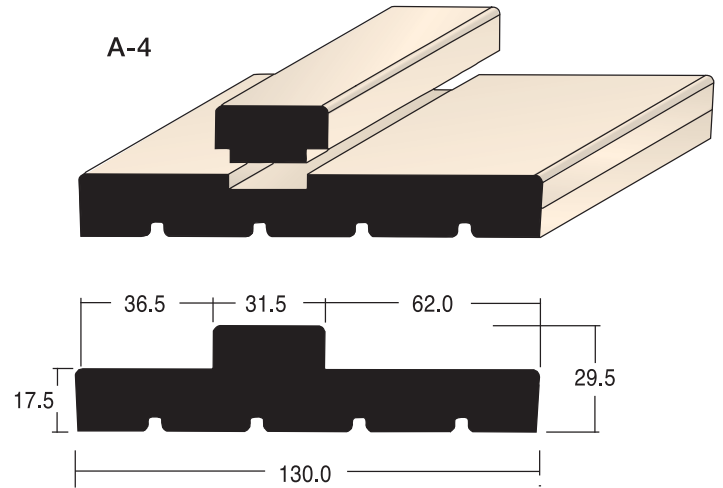
A-3



2×4・在来用折戸L型枠 EG3436

ℓ = 7'-2135^{mm}

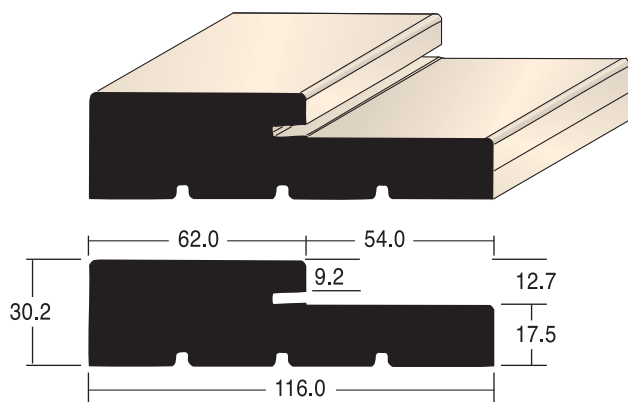
A-4



在来用内部ドア枠 EG175Z

ℓ = 3'-915^{mm}
7'-2135^{mm}

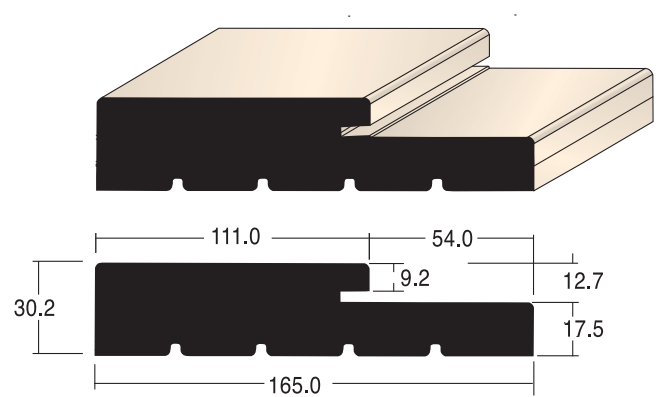
A-5



2×4用外部ドア枠 EG3439B

ℓ = 3'-915^{mm}
7'-2135^{mm}
9'-2745^{mm}

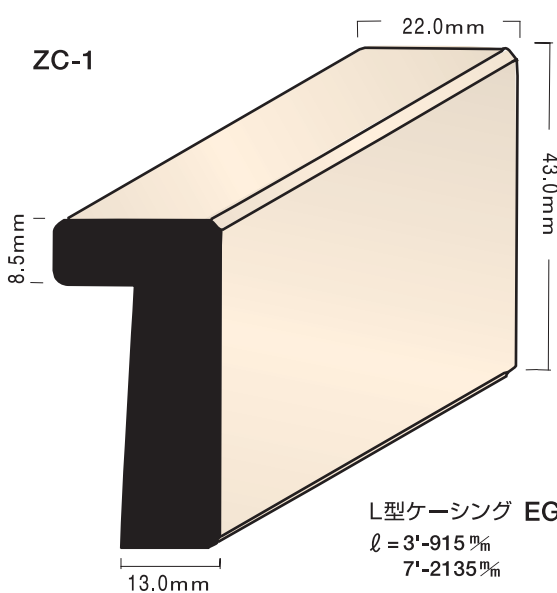
A-6



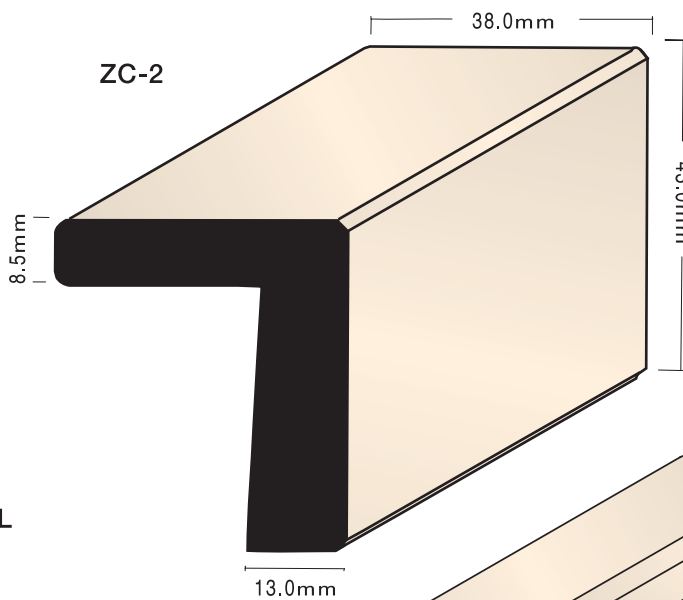
2×6用外部ドア枠 EG3443B

ℓ = 3'-915^{mm}
7'-2135^{mm}

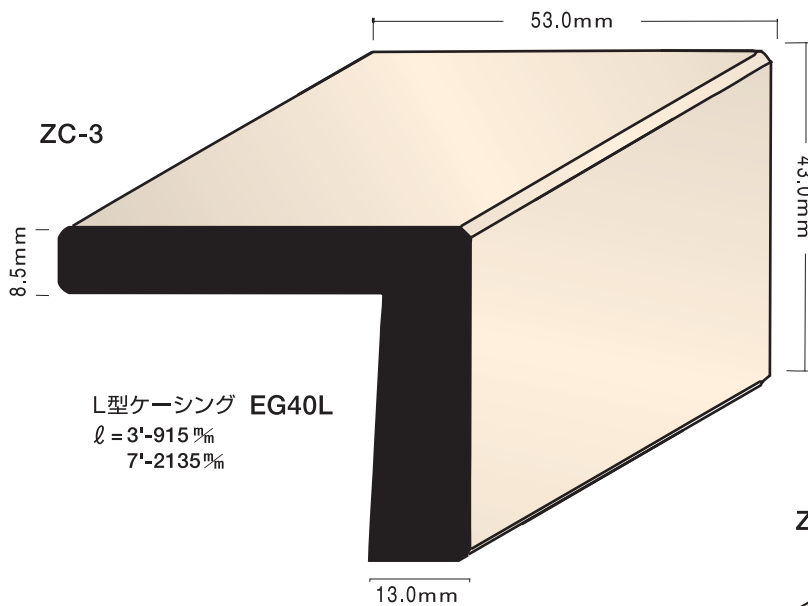
在来用差し込みケーシング (L型ケーシング)



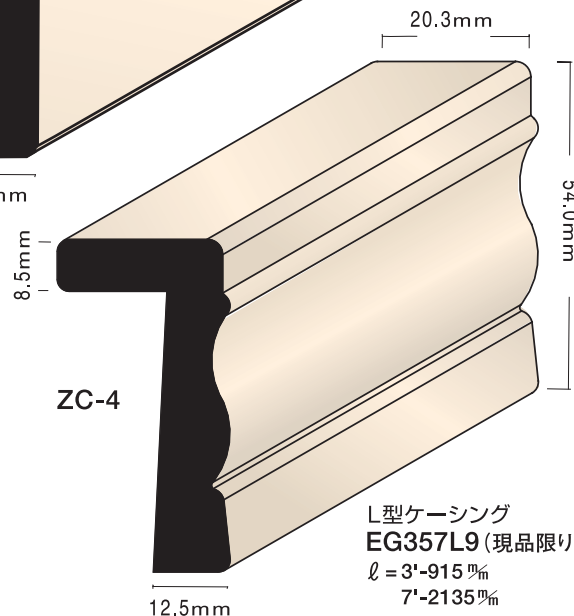
L型ケーシング EG9L
 $\ell = 3'-915$ ㊦
 7'-2135 ㊦



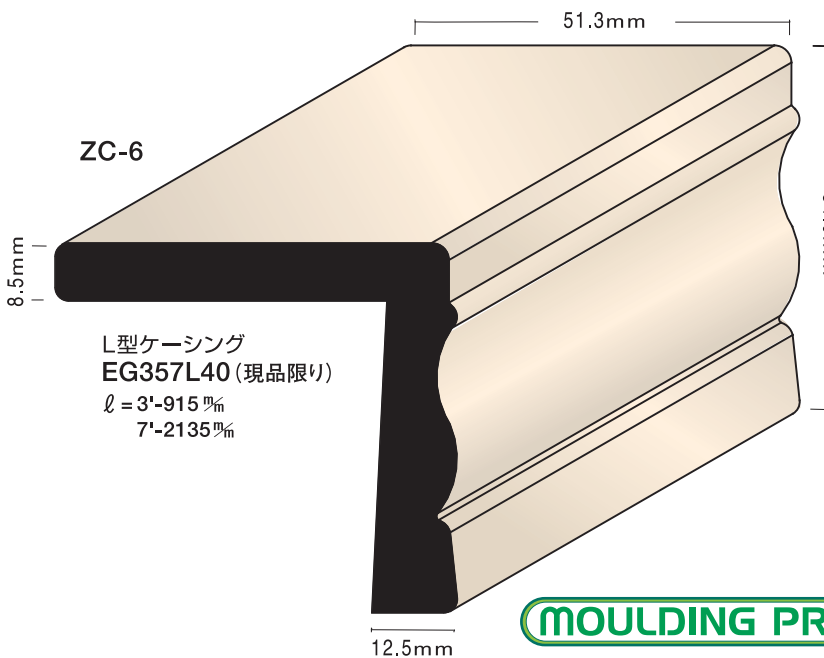
L型ケーシング
 EG25L
 $\ell = 3'-915$ ㊦
 7'-2135 ㊦



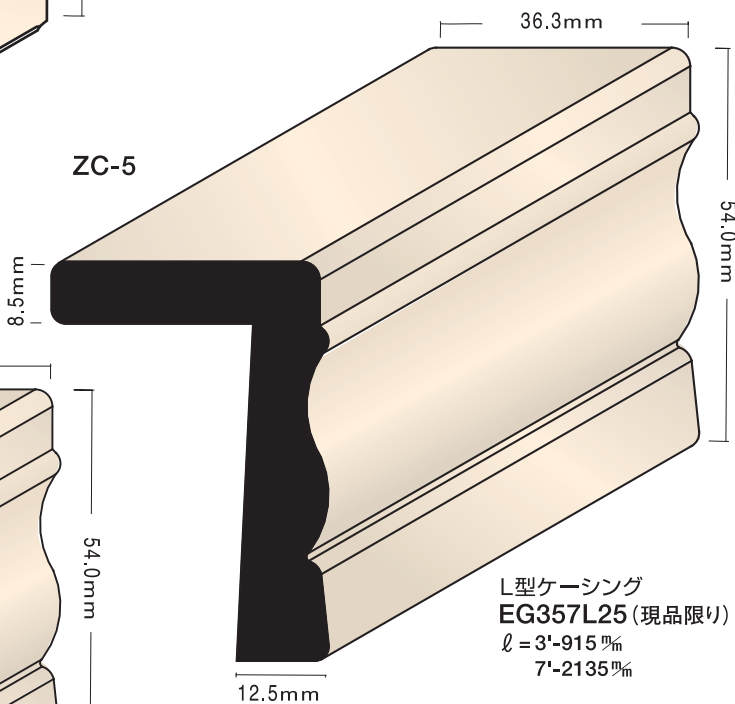
L型ケーシング EG40L
 $\ell = 3'-915$ ㊦
 7'-2135 ㊦



L型ケーシング
 EG357L9 (現品限り)
 $\ell = 3'-915$ ㊦
 7'-2135 ㊦



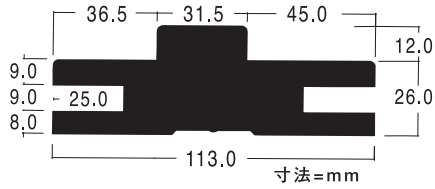
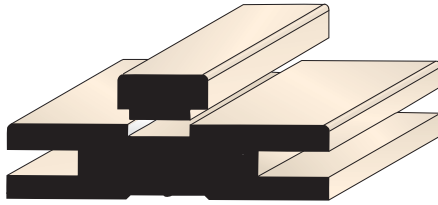
L型ケーシング
 EG357L40 (現品限り)
 $\ell = 3'-915$ ㊦
 7'-2135 ㊦



L型ケーシング
 EG357L25 (現品限り)
 $\ell = 3'-915$ ㊦
 7'-2135 ㊦

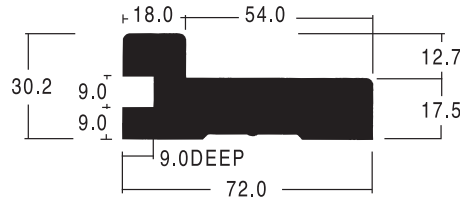
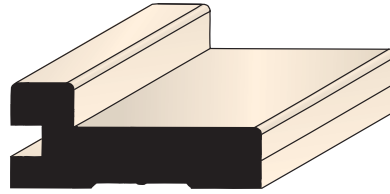
差し込みドア枠・折戸枠・内部ドア枠・引き戸枠

ZA-1



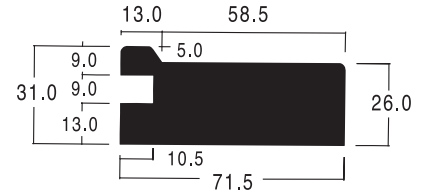
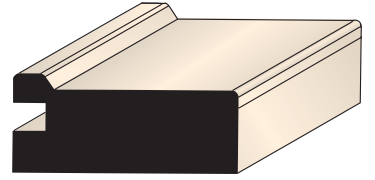
内部ドア枠 EG114
ℓ = 3'-915 ㎜ 7'-2135 ㎜

ZA-2



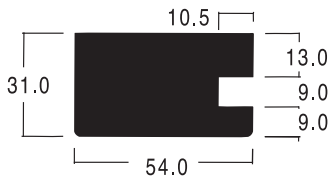
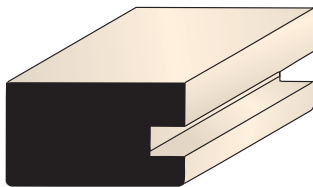
折戸枠 EG3437
ℓ = 3'-915 ㎜ 7'-2135 ㎜

ZH-1



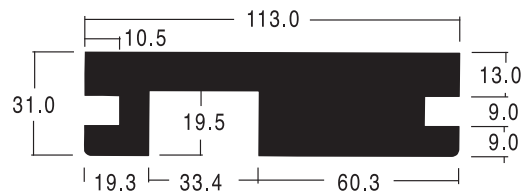
引き戸用戸当り EG3815
ℓ = 2210 ㎜

ZH-2



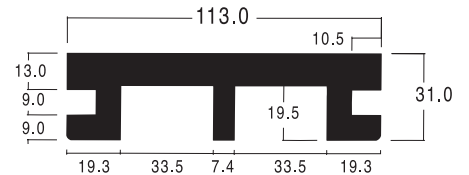
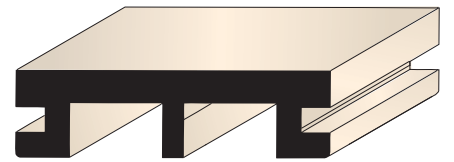
引き戸用方立 EG3810
ℓ = 2210 ㎜

ZH-3



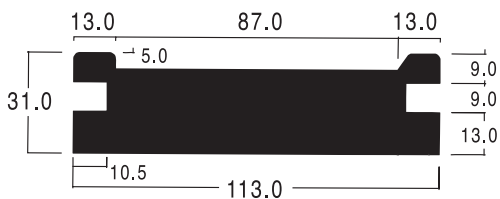
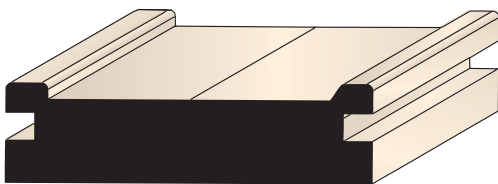
片引き用上部枠 EG3820
ℓ = 1727 ㎜

ZH-4



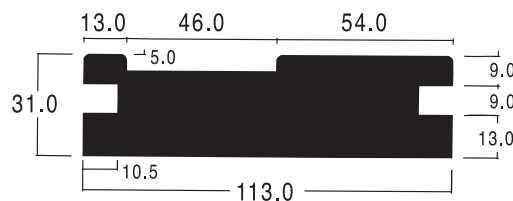
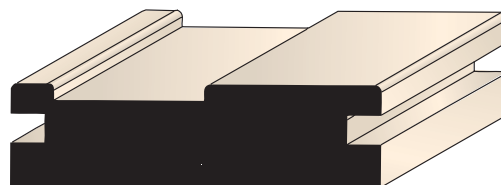
引違い用上部枠 EG3830
ℓ = 1727 ㎜

ZH-5



引違い用縦枠 EG3845
ℓ = 2210 ㎜

ZH-6



片引き用縦枠 EG3840
ℓ = 2210 ㎜



引き戸用上吊レール & 金物セット
SDR1725
(35mm厚ドア用)

¥13,600

※引違いは2セット必要

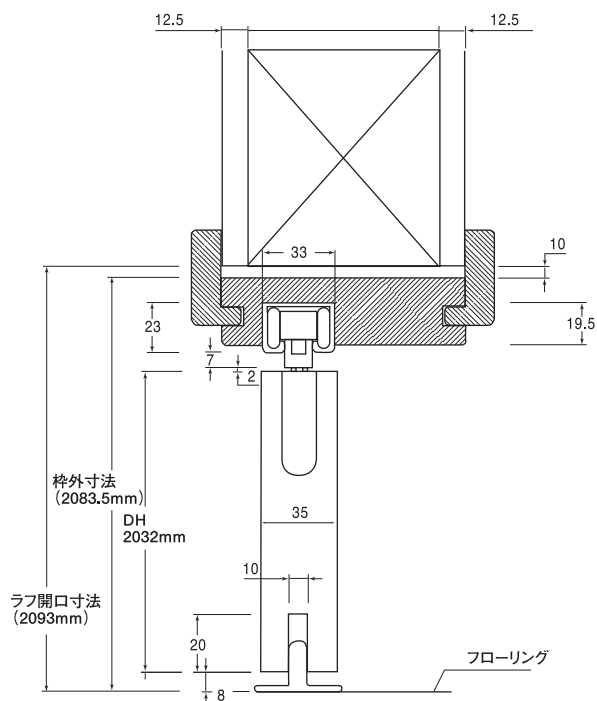
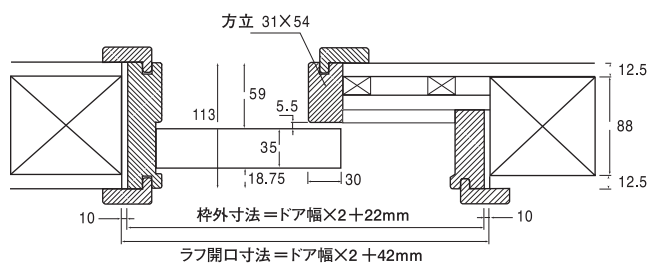
差し込みケーシング(L型ケーシング)

内部用ドア枠			
壁厚	113~153	壁厚	143~183
差し込型内部用ドア枠 + EG25L		差し込型内部用ドア枠 + EG40L	

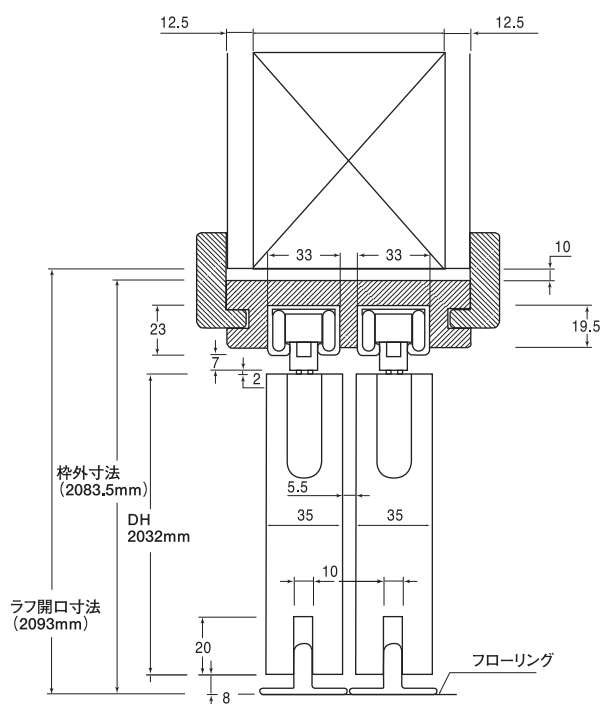
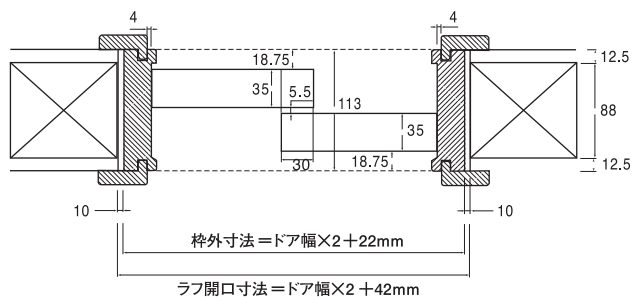
バイフォールド用ドア枠	
壁厚	113~
差し込型バイフォールド用ドア枠 + EG9L	

引戸用枠 納まり図

●35mm厚ドア 片引戸用納まり図



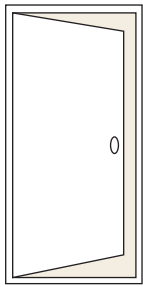
●35mm厚ドア 引き違い戸用納まり図



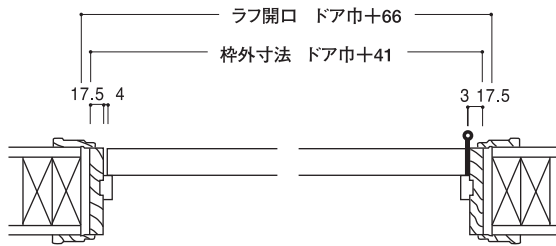
内部ドア納まり図

※材種により、少し異なります。

●シングルタイプ

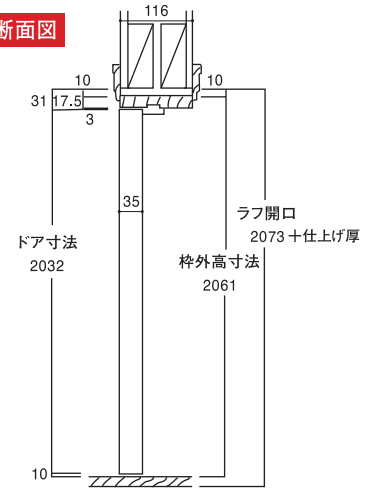


横断面図

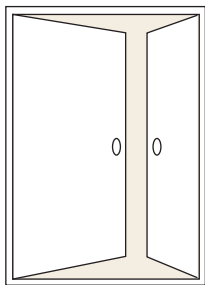


	本体寸法		枠外寸法		ラフ開口	
	W	H	W	H	W	H
2'-0"	610	2032	651	2063	671	2073 + 仕上げ厚
2'-2"	660		701		721	
2'-4"	712		753		772	
2'-6"	762		803		823	
2'-8"	813		854		874	
3'-0"	915		956		975	

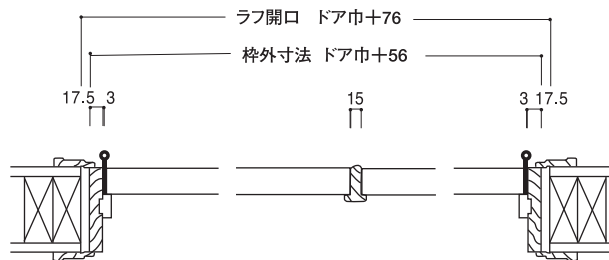
縦断面図



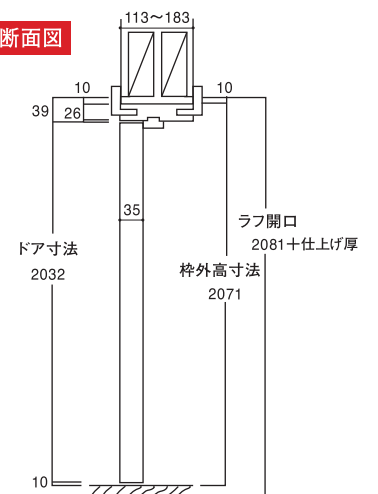
●親子ドアタイプ



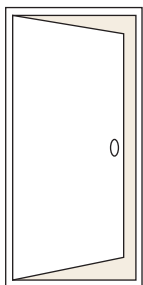
横断面図



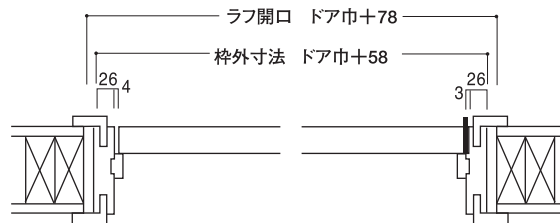
縦断面図



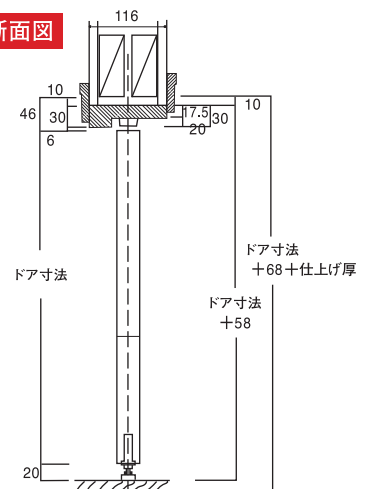
●シングルタイプ (差込型内部枠の場合)



横断面図

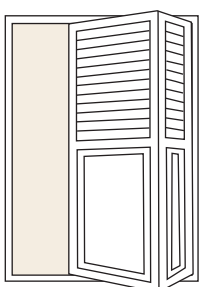


縦断面図

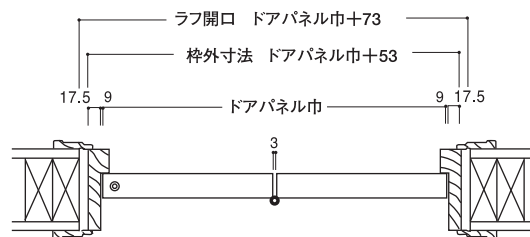


折戸

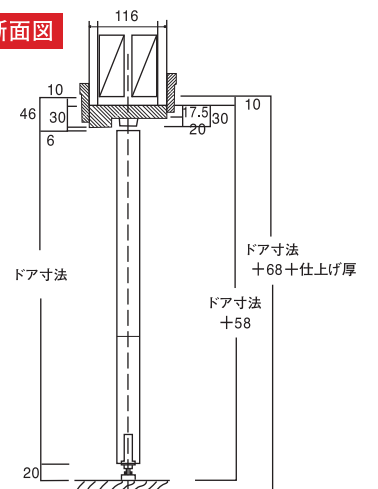
●折戸 断面図



横断面図



縦断面図



※L型ケーシングタイプ枠EG3437もほぼ同じです。



クラウン H625+M40+HV1×3
 ケーシング HV1×4 ベース HV1×5
 パネリング HV1×4 パネリングキャップ HV1×3+H3244



ケーシング H3 ベース HV1×5



シーリング HV1×6 H40 パネリング Hem突板(カスタム) HV1×5
 パネルモールド H70× ベース HV1×6



ケーシング HV1×5 パネリング H216
 パネリングキャップ HV1×6 ベース HV1×6



パネリング H216



クラウン H623+H625+H48+HV1×6+H5000(コンビネーション)
 ケーシング HV1×5 ベース HV1×8+H3111

MOULDING PRODUCT