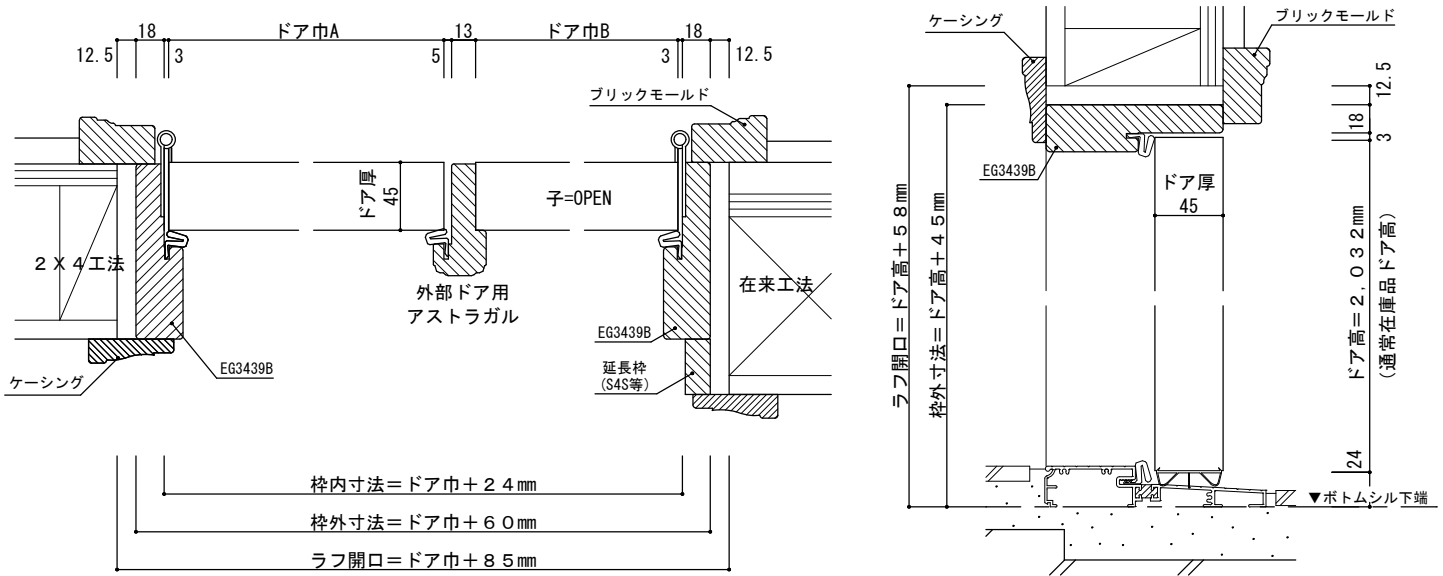
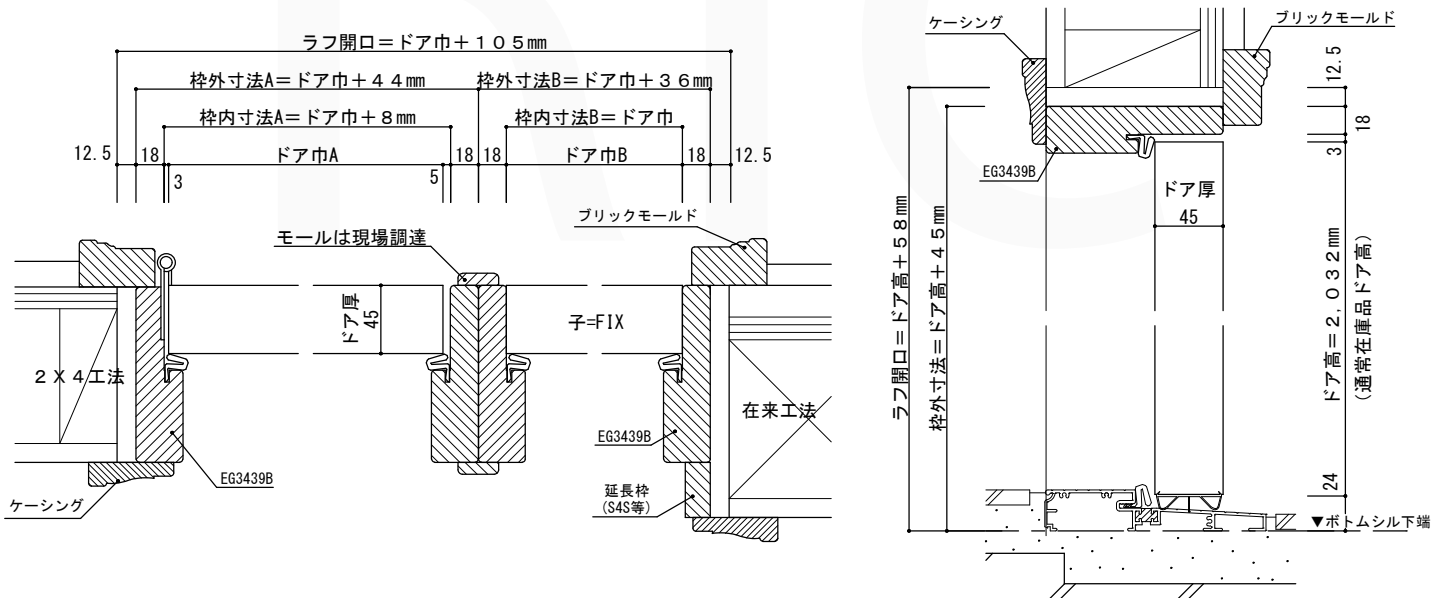


親子ドア（子＝OPEN） [A+A]



呼称	本体寸法			枠内寸法			枠外寸法			ラフ開口	
	ドア巾A	ドア巾B	H	W	H	W	H	W	H		
2/6+1/0	762	305	2032	1091	-	1127	2077	1152	2090		
2/8+1/0	813	305		1142		1178		1203			
3/0+1/0	915	305		1244		1280		1305			
2/6+1/2	762	356		1142		1178		1203			
2/8+1/2	813	356		1193		1229		1254			
3/0+1/2	915	356		1295		1331		1356			

親子ドア（子＝FIX） [A+F]



呼称	本体寸法			枠内寸法			枠外寸法			ラフ開口	
	ドア巾A	ドア巾B	H	枠内寸法A	枠内寸法B	H	枠外寸法A	枠外寸法B	H	W	H
2/6+1/0	762	305	2032	770	305	-	806	341	2077	1172	2090
2/8+1/0	813	305		821	305		857	341		1223	
3/0+1/0	915	305		923	305		959	341		1325	
2/6+1/2	762	356		770	356		806	392		1223	
2/8+1/2	813	356		821	356		857	392		1274	
3/0+1/2	915	356		923	356		959	392		1376	