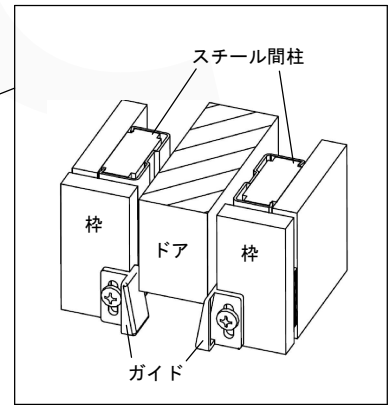
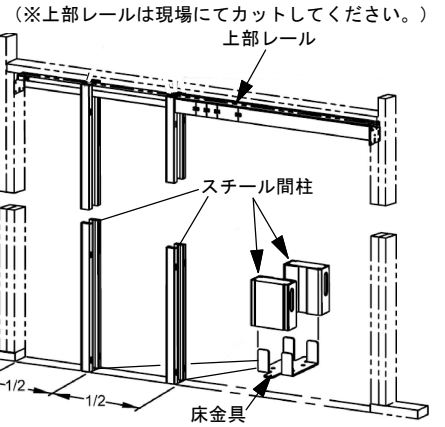
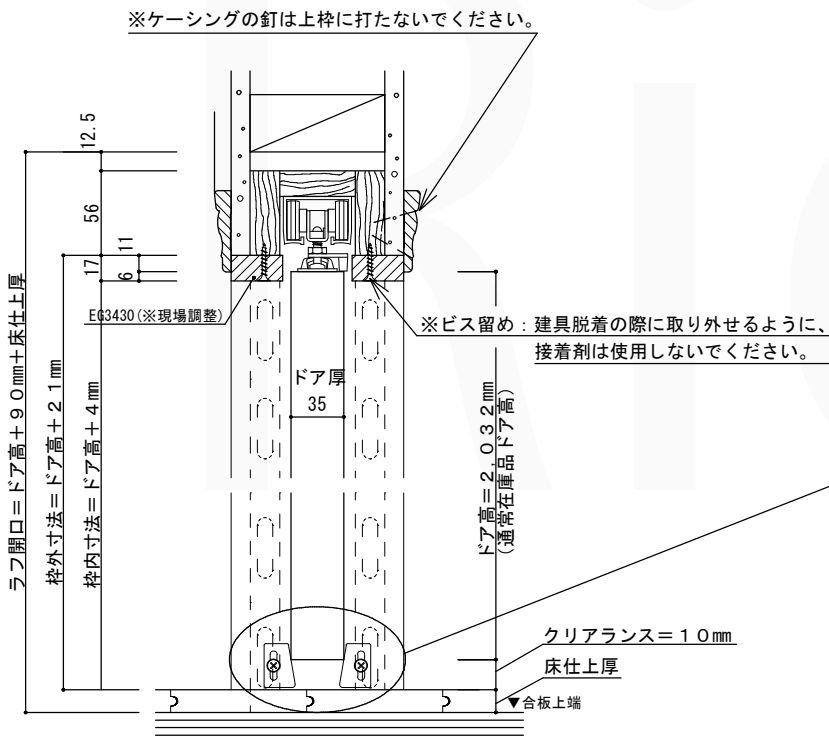
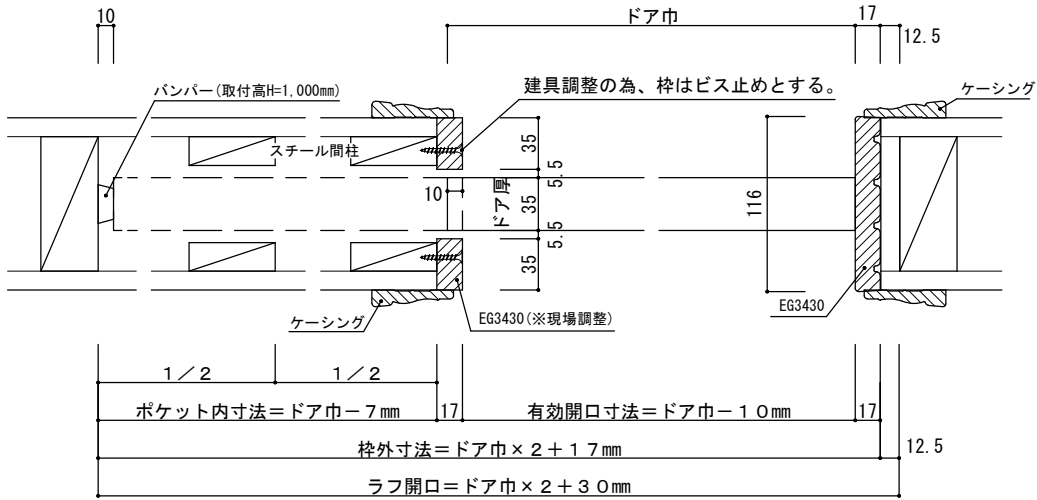


# ポケットドア



枠内寸法

呼称	本体寸法		枠内寸法		H	枠外寸法		ラフ開口	
	W	H	ポケット内寸法	有効開口寸法		W	H	W	H
2/0	610	2032	603	600	2036	1393	2053	1250	2122 + 床仕上厚
2/2	661		654	651		1339		1352	
2/4	711		704	701		1439		1452	
2/6	762		755	752		1541		1554	
2/8	813		806	803		1643		1656	